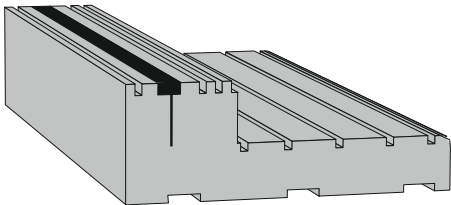
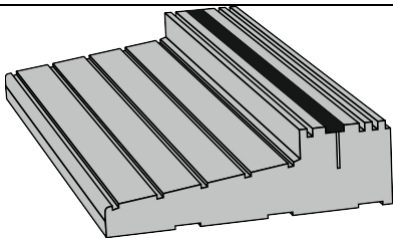
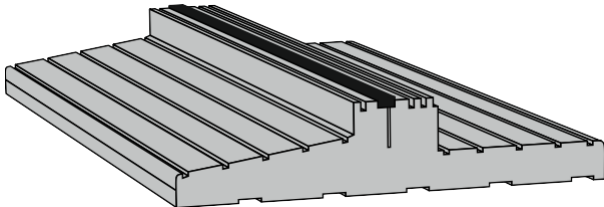


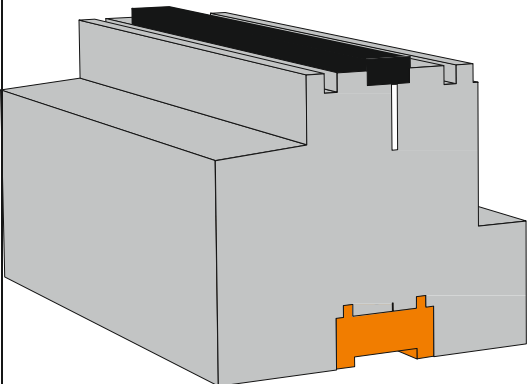
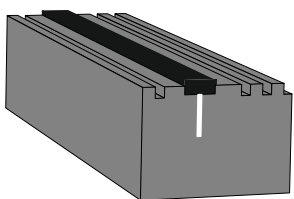
CENNIK Ciepłych Parapetów XPS

Profil	Typ	Cena zł/szt netto	Wysokość całkowita.
	Wew.	32	55,60,70 mm
		38	80 mm
		43	90 mm
		48	100 mm
	Zew.	32	55,60,70 mm
		38	80 mm
		43	90 mm
		48	100 mm
	Dwustr.	43	55,60,70 mm
		54	80 mm
		60	90 mm
		86	100 mm

UWAGI:

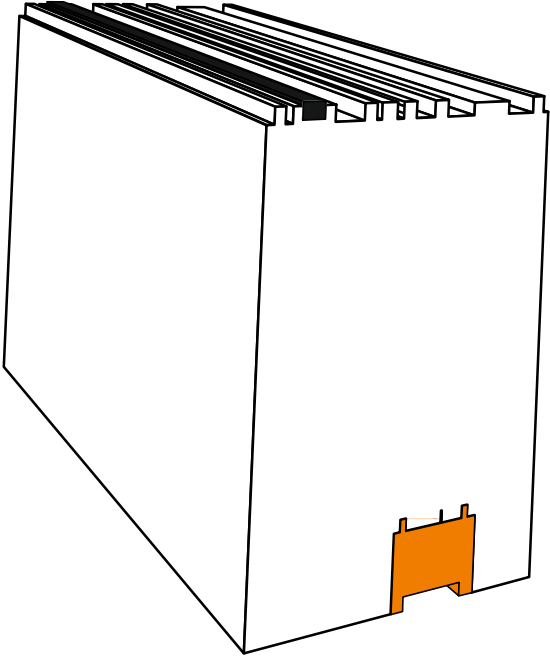
- Długość zakupowa elementów 1200mm.
- Głębokość wejścia w profil 5 mm
- Termin realizacji 3-4 dni roboczych
- Ceny netto
- Listwa usztywniająca i taśma rozprężna w komplecie

CENNIK POSZERZEŃ PODOKIENNYCH XPS MAX i STANDARD

Poszerzenie balkonowe MAX 	Cena szt.	25	75 mm
		30	80 mm
		33	90 mm
		38	100 mm.
		42	110 mm
		47	120 mm
		51	130 mm
		56	140 mm
		60	150 mm
		64	160 mm
		67	170 mm
		71	180 mm
		76	190 mm
		80	200 mm
		84	210 mm
		88	220 mm
		91	230 mm
	96	240 mm	
	100	250 mm	
Poszerzenie balkonowe STANDARD	—	11,7	40 mm
		16,5	50 mm
		19,5	60 mm

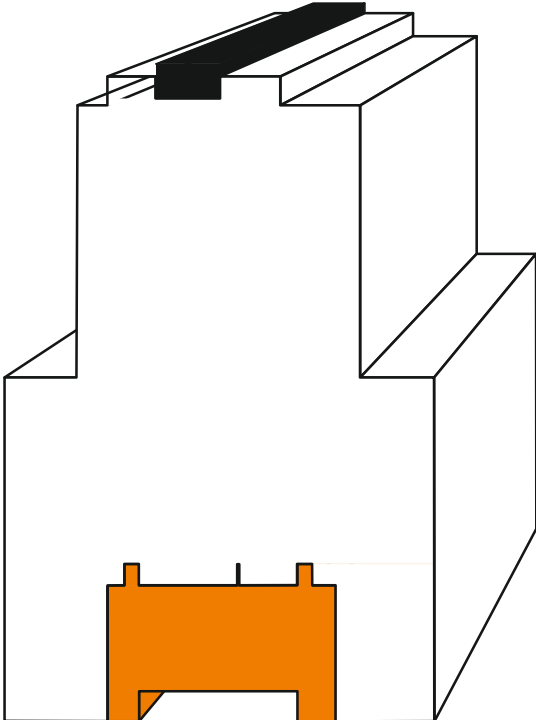
UWAGI:

- Długość zakupowa elementów 1200mm.
- Głębokość wejścia w profil 5 mm
- Termin realizacji 3-4 dni roboczych
- Ceny netto
- Listwa usztywniająca i taśma rozprężna w komplecie

Cennik Podwalin EPS do drzwi przesuwnych HST iHS	Materiał EPS- innovacyj ny, zmodyfiko wany polistyren ekspando wany	Cena zł/ netto	Wysokość całkowita.
Podwalina EPS 		78	75 mm
		85	80 mm
		94	90 mm
		100	100 mm.
		108	110 mm
		118	120 mm
		126	130 mm
		133	140 mm
		142	150 mm
		150	160 mm
		157	170 mm
		167	180 mm
		176	190 mm
		180	200 mm
		188	210 mm
		196	220 mm
206	230 mm		
214	240 mm		
223	250 mm		

UWAGI:

- Długość zakupowa elementów 1000 mm.
- Głębokość wejścia w profil 5 mm
- Termin realizacji 3-4 dni roboczych
- Ceny netto
- Sztywny profil wraz z kotwami i taśma rozprężna w cenie

Cennik Podwalin EPS do drzwi przesuwnych PSK oraz drzwi balkonowych	Materiał EPS-innowacyjny, zmodyfikowany polistyren ekspandowany	Cena zł/szt netto	Wysokość całkowita.
		54	75 mm
		59	80 mm
		66	90 mm
		70	100 mm
		76	110 mm
		79	120 mm
		86	130 mm
		90	140 mm
		95	150 mm
		100	160 mm
		104	170 mm
		110	180 mm
		115	190 mm
		118	200 mm
		124	210 mm
		128	220 mm
133	230 mm		
135	240 mm		
142	250 mm		

UWAGI:

- Długość zakupowa elementów 1000 mm.
- Do okien PSK możliwość wykonania podwaliny z podparciem szyny
- Głębokość wejścia w profil 5 mm
- Termin realizacji 3-4 dni roboczych
- Ceny netto
- Sztywny profil wraz z kotwami i taśmą rozprężną w cenie.